



**Electrolux**  
PROFESSIONAL

## Cocina de alta productividad Easyline Marmita eléctrica con sistema de autorellenado 80lt

ARTÍCULO # \_\_\_\_\_

MODELO # \_\_\_\_\_

NOMBRE # \_\_\_\_\_

SIS # \_\_\_\_\_

AIA # \_\_\_\_\_



232188 (EBE80AWF)

Marmita eléctrica, con  
sistema de autorellenado,  
80 lt

### Descripción

#### Artículo No. \_\_\_\_\_

Construida en acero inoxidable AISI 304 con fondo de la cuba con ángulos redondeados. El eje de basculación alcanza más de 90° para vaciar completamente la cuba y eliminar cualquier residuo. La basculación motorizada con el eje de inclinación en el medio de la marmita mantiene el labio de descarga alto y posibilita el llenado de la misma. Sistema de calentamiento indirecto con vapor a una temperatura de 108° C por medio de una cámara con agua con relleno automático. La comida se calienta uniformemente por la base y las paredes laterales de la cuba. Válvula de seguridad que evita la subida de presión. Termostato de seguridad que protege contra niveles bajos de agua. Presión máxima 0,5 bar. Calentamiento rápido. Control electromecánico. Paneles exteriores se mantienen a baja temperatura. Protección al agua IPX5. Para instalación en solitario, se necesita una columna izquierda por máquina.

### Características técnicas

- Los alimentos se calientan de manera uniforme en la base y los lados de la marmita por un sistema indirecto de calentamiento que utiliza íntegramente vapor saturado a una temperatura de 108 C° en la cubierta con un sistema automático de desaireación.
- Alta alimentación térmica y rápido calentamiento.
- Relleno automático del agua en la cubierta doble.
- Cuba ergonómica de gran diámetro y poca profundidad que permite mezclar el contenido con suavidad y fácil manejo de los alimentos.
- La base curvada garantiza que el aparato también es adecuado para cocinar cantidades pequeñas de alimentos.
- Termostato de seguridad para protección en caso de niveles de agua bajos.
- Una válvula de seguridad evita el exceso de presión de vapor en la cámara intermedia.
- En cumplimiento con los requisitos de seguridad de la CE.
- Fabricada para cumplir con los más estrictos estándares de higiene.
- Completamente segura gracias a la protección contra el agua IPX5 y a la baja temperatura en los paneles exteriores.
- De rápida operación debido a su eficaz tecnología de calentamiento y el aislamiento de la cuba que mantiene la temperatura dentro de esta.

### Construcción

- Estructura en acero inoxidable AISI 304, incluida la cuba interna con esquinas redondeadas.
- La cuba puede bascularse a más de 90° para vaciar completamente el contenido.
- Basculación motorizada.
- Control electromecánico.
- Ergonómica y fácil de usar debido a la alta posición del eje de basculación, el borde de vaciado de la cuba hace que el relleno de los recipientes sea muy fácil.
- Los ejes de basculación localizados al centro de la sartén mantienen el borde de vaciado a gran altura para rellenar recipientes altos.
- Los elementos térmicos están directamente sumergidos en el agua de la cubierta, las pérdidas de calor son muy bajas y la eficacia de la sartén es muy alta.
- Máxima presión a 0,5 bar, presión de operación a 0,4 bar.

### Sostenibilidad



- El aislamiento de la sartén de alta calidad ahorra energía y mantiene una baja temperatura de funcionamiento.

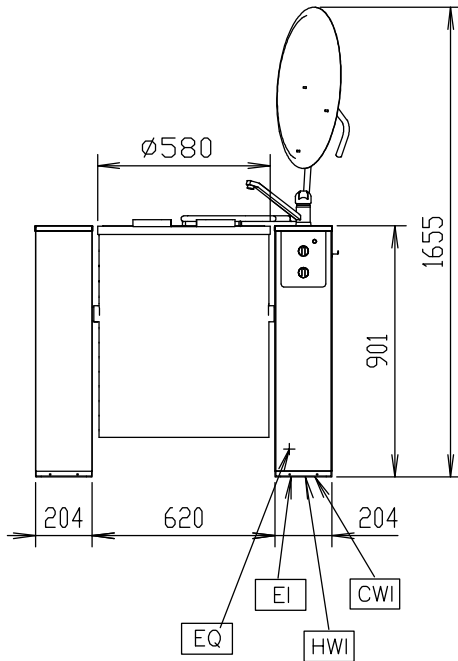
### accesorios opcionales

Aprobación: \_\_\_\_\_

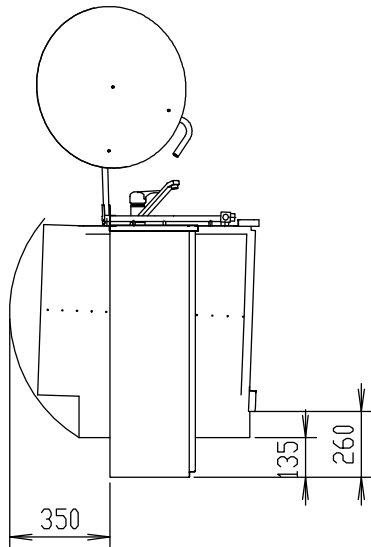


Experience the Excellence  
[www.electroluxprofessional.com](http://www.electroluxprofessional.com)  
[marketing.es@electroluxprofessional.com](mailto:marketing.es@electroluxprofessional.com)

Alzado



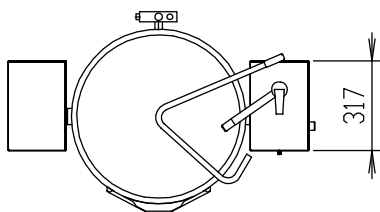
Lateral



CWI = Entrada de agua fría 1  
 (limpieza)  
 D = Desagüe  
 EI = Conexión eléctrica (energía)

HWI = Entrada de agua caliente

Planta



## Eléctrico

Suministro de voltaje

232188 (EBE80AWF)

400 V/3N ph/50-60 Hz

Potencia eléctrica max.:

15 kW

## Info

Temperatura de funcionamiento MÍN:

30 °C

Temperatura de funcionamiento MÁX:

108 °C

Dimensiones externas, fondo

740 mm

Dimensiones externas, alto

900 mm

Capacidad útil neta de la cuba

80 lt

Mecanismo basculante

Automático

Rodamientos

Central